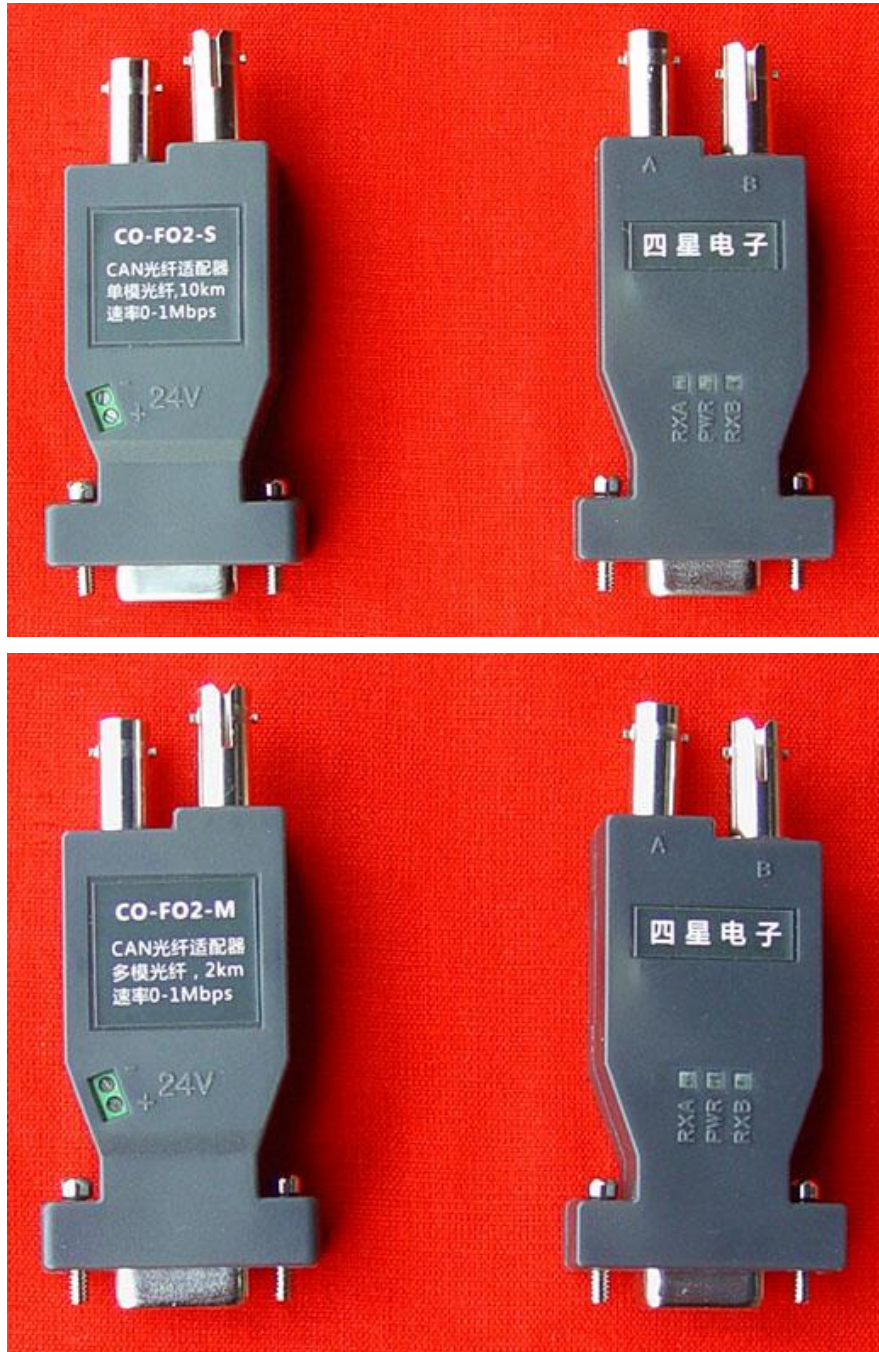


光纤型 CANopen 总线连接器使用手册

型号：CO-FO2-S、CO-FO2-M

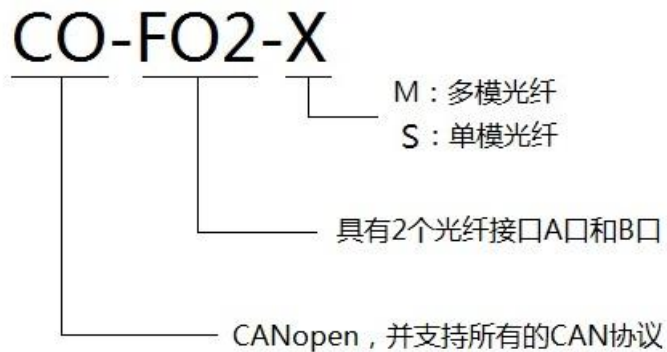


德阳四星电子技术有限公司

概述:

四星电子出品的光纤型 CANopen 总线连接器，具有 1 个 CAN 电口和 2 个光口，采用单根光纤双向传输数据，直插符合 CANopen 标准信号排列的 DB9M 插座。替代传统的电缆 CAN 总线连接器，支持 CAN/CANopen/DeviceNet 等各种 CAN 协议，彻底解决通讯中的电磁干扰、地线环路干扰和雷电破坏等工程难题。产品具有外接 7~36VDC 电源端子，速率 0~1Mbps 自适应，可组成总线型、星形和混合型 CAN 光纤网络，使用非常方便灵活。ST 光纤接头，具有多模光纤和单模光纤两种规格，-40~+85℃工业级工作温度。

型号命名规则：



本产品有如下二种型号规格：

- 1、CO-FO2-S： 单模光纤和 A、B 两个光口。
- 2、CO-FO2-M： 多模光纤和 A、B 两个光口。

其使用原则是，多模产品使用多模光纤，单模产品使用单模光纤，一个光纤型总线连接器的 A 光口连接另一个的 B 光口，这样组成手牵手的总线型光纤网络，还可使用四星电子的现场总线通用组合式光纤集线器（光纤 HUB）FS-FO2-RPT 组成星型光纤网络。

主要技术参数:

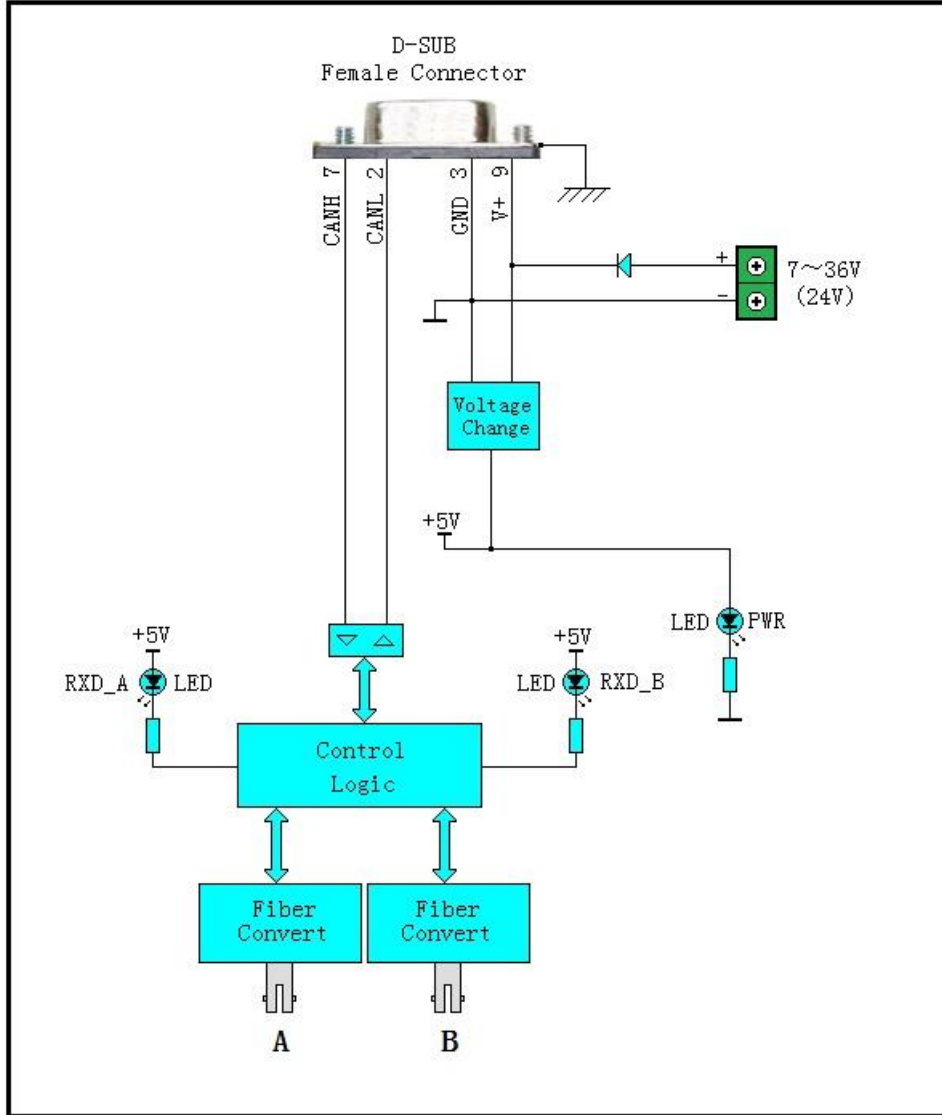
四星电子光纤型CANopen总线连接器基本参数

参数分类	项 目	指 标
光口参数	光口数量	双光口（A光口和B光口），单纤双向传输。
	光纤类型	单模9/125、10/125、8.3/125um。产品型号：CO-FO2-S
		多模62.5/125um、50/125um。产品型号：CO-FO2-M
	光纤接口	ST光纤接头，不支持其它光纤接头。
	波长	A光口：1310nm发/1550nm收；B光口：1550nm发/1310nm收。
	发射光功率	-6dBm。
	接收光灵敏度	-18dBm。
光纤最大传输距离	单模光纤最大10公里，多模光纤最大2公里，见表 1。	
电口参数	接口类型	符合CANopen标准信号排列的DB9F母插头。
	通讯速率	0~1Mbps自适应。
	电缆最大传输距离	与通讯速率密切相关，符合CAN标准协议距离，见表 1。
	接口保护	CAN接口具有显性超时保护和±15KV ESD保护。
通讯协议	全面支持CAN、DeviceNet、CANopen、SDS、NMEA2000、SAE J1939、SAE J2284等所有基于CAN接口的通讯协议。	
通用参数	工作电压和功耗	从接线端子外接7~36VDC电源同时给本产品和设备的CAN总线接口供电，本产品的功耗约0.3W。
	接口隔离	电源端口—CAN口之间由于需总线供电的原因没有隔离。
	防护等级	IP50
	工作温度	-40℃~+85℃。
	外形尺寸	75mm×17mm×33mm（长×宽×高）。
	重量	30克。
	安装方式	直接插接符合CANopen标准信号排列的DB9公插座。

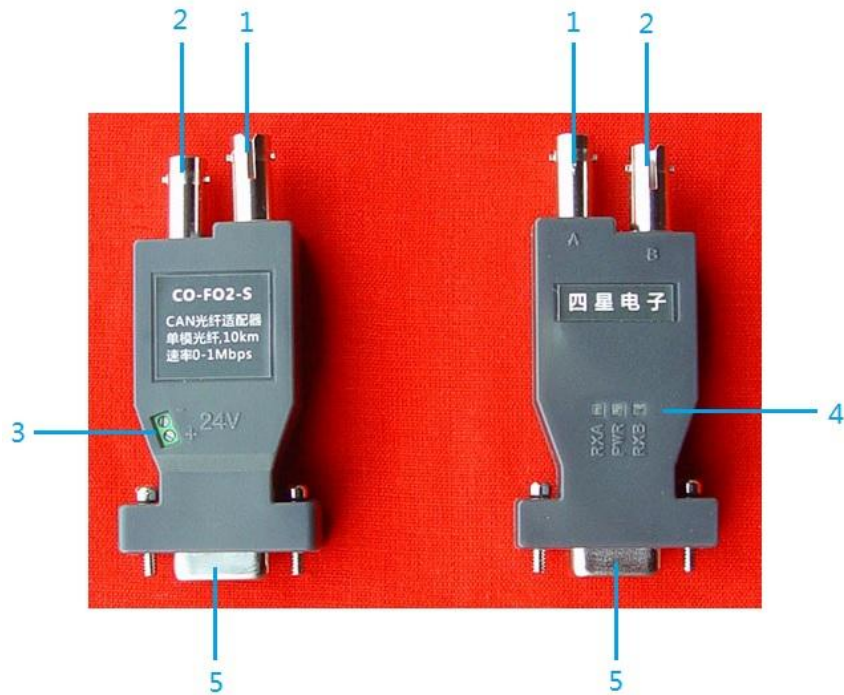
表1 不同波特率下的最大传输距离

波特率 (bps)	5k	10k	20k	50k	100k	125k	250k	500k	1M
最大传输距离	10km	5km	3km	1.3km	620m	530m	270m	130m	40m

CO-FO2原理框图



产品外形和各部件说明:



- 1、光纤接头 A 光口：本产仅有 ST 光纤接头，没有 SC、FC 等其他类型的光纤接头。
- 2、光纤接头 B 光口：本产仅有 ST 光纤接头，没有 SC、FC 等其他类型的光纤接头。
- 3、外接电源端子：7~36VDC 宽电压供电，不怕电源波动的影响，功耗约 0.3W。同时给 CO-FO2 适配器和设备的 CAN 总线接口供电。
- 4、指示灯：

指示灯名称	指示灯状态		
	常 亮	闪 烁	熄灭
PWR	电源工作正常	硬件故障	没有电源供给
RXA	硬件故障	光口 A 正在接收数据	光口 A 没有收到数据
RXB	硬件故障	光口 B 正在接收数据	光口 B 没有收到数据

5、CAN 接口：DB9F（母头）

	DB9F	信号名	功 能	信号方向
	7	CANH	CAN 信号高电平	输入/输出
	2	CANL	CAN 信号低电平	输入/输出
	9	V+	由电源端子来的工作电源正极	输出
	3	GND	由电源端子来的工作电源负极和 CAN 信号地	输出
1、4、5、6、8	没有使用	没有使用		

安装使用指南

安装方式:

直接插到符合CANopen标准信号排列的DB9公插座上, 并将工作电源接到CO-FO2的电源端子上, 立即将设备的CAN口变成光纤接口, 即插即用, 无需进行任何设置。

请用户确认设备的CAN口插座是否符合CANopen标准信号排列, 工作电源电压为7~36VDC之间的任意电压, 需与设备CAN总线要求的总线电压相同, 典型为24VDC。

使用方法:

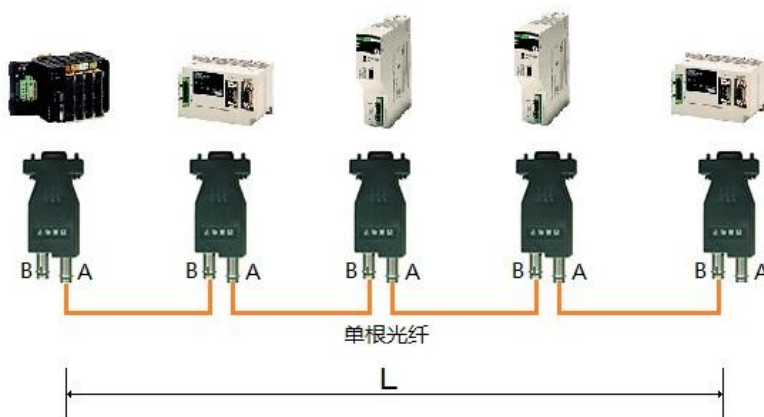
CO-FO2光纤型CANopen总线连接器的使用原则是, 多模适配器使用多模光纤, 单模适配器使用单模光纤, 一个适配器的A光口连接另一个适配器的B光口。

1、总线型光纤连接拓扑:

下图中的每个光纤型总线连接器的A光口连接下一个的B光口, 以此类推组成手牵手的总线型光纤网络。每个CO-FO2适配器会产生大约80ns的信号延迟, 这相当于增加了16米电缆(数字信号在电缆和光纤中的延时均为5ns/m。)

N个CO-FO2适配器组成总长度为L的光纤网络能够达到的最大通信速率(波特率)可以这样估算:
 $N \times 16 + L$ 的数值对照下表中“最大传输距离”所对应的波特率。举例: 10个CO-FO2组成总长度为100米的光纤网络, $10 \times 16 + 100 = 260$ 米, 能够达到的最大波特率为250kbps。

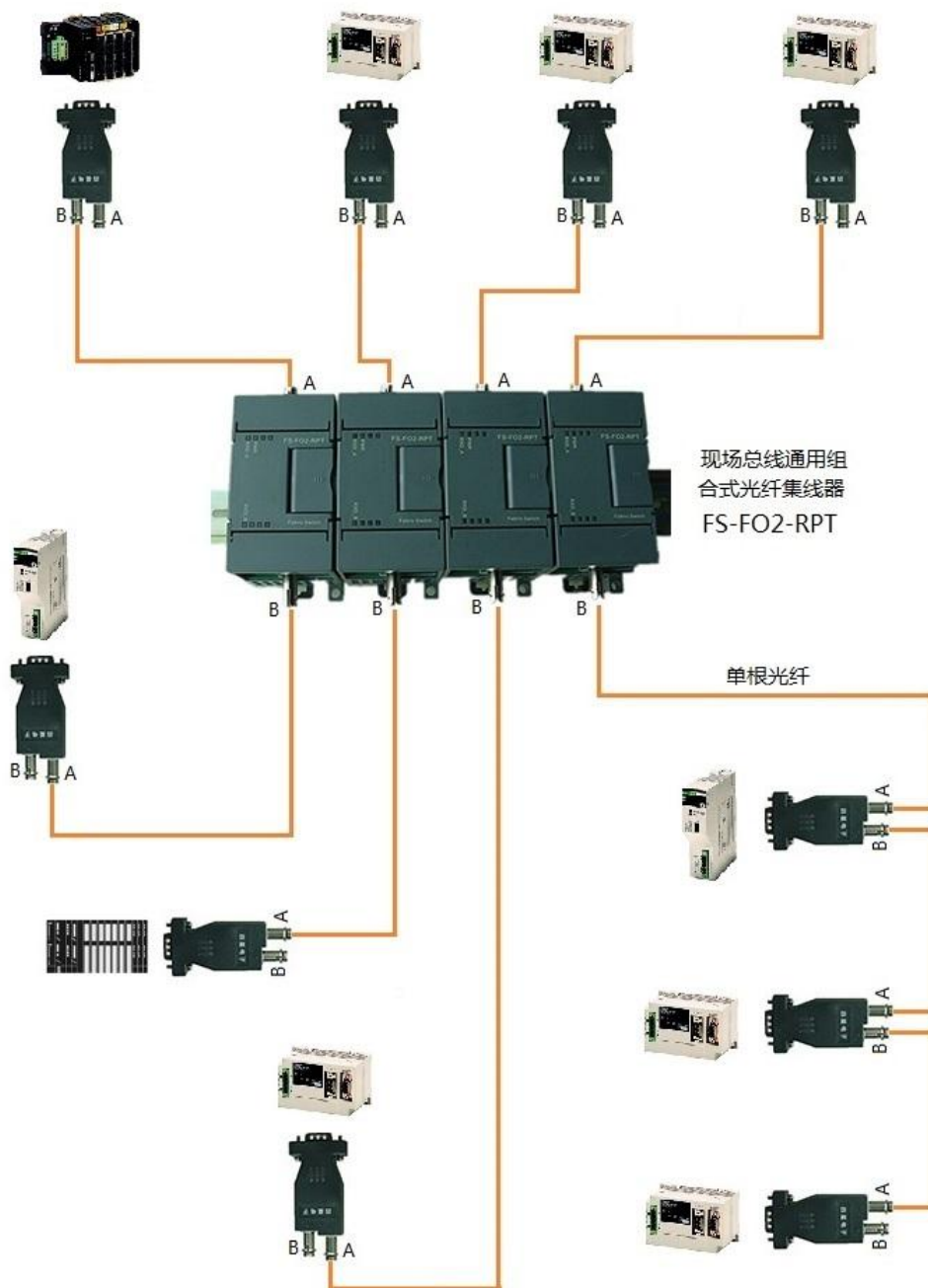
波特率 (bps)	5k	10k	20k	50k	100k	125k	250k	500k	1M
最大传输距离	10km	5km	3km	1.3km	620m	530m	270m	130m	40m



由于这种光纤型总线连接器方案中没有使用电缆, 所以也就无所谓设置终端电阻的问题, 我们的产品上也没有设计终端电阻开关。

2、星型光纤连接拓扑：

总线型连接拓扑有两个问题，一是当连接的站点数量太多时，信号延时增大，这时只能降低通信速率（波特率）；而是当某一个站点故障或停电时，将使通信网络断开。而星型网络拓扑很好的解决了这些问题，现在工程上正越来越多的采用星型拓扑结构，下图是使用四星电子的现场总线通用组合式光纤集线器FS-FO2-RPT组成的CAN星型光纤网络。



订货须知:

本产品有两种型号规格:

- 1、CO-FO2-S: 单模双光口。
- 2、CO-FO2-M: 多模双光口。

声明: 本档为用户使用型号为 CO-FO2-M 和 CO-FO2-S 光纤型 CANopen 总线连接器提供指导, 由于新技术在飞速发展, 产品的功能以实际为准。德阳四星电子技术有限公司保留在不经任何声明的情况下对该文档进行修改的权利。

德阳四星电子技术有限公司

地 址: 四川省德阳市庐山南路二段 88 号 H 栋二楼

电 话: +86-838-2515543 2515549

传 真: +86-838-2515546

网 站: <http://www.fourstar-dy.com>